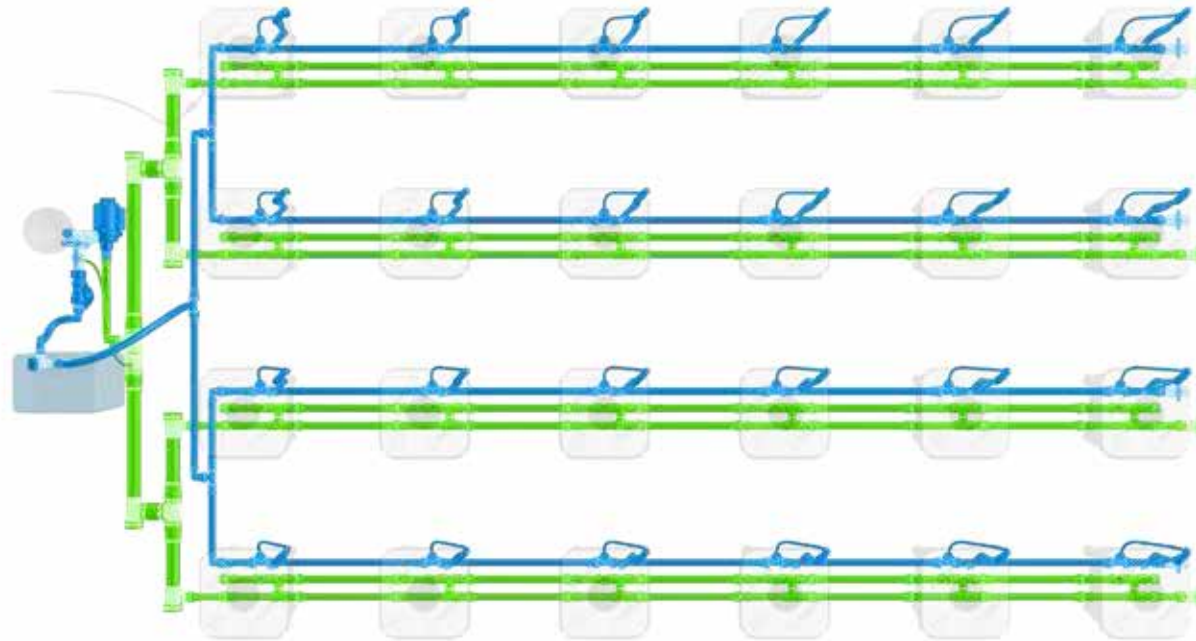


# HydraMax Produkt Leitfaden für 4-Reihen Systeme



## Übersicht: 4-Reihen System

Zufuhrleitungen  
Rücklaufleitungen



Zufuhrleitungen

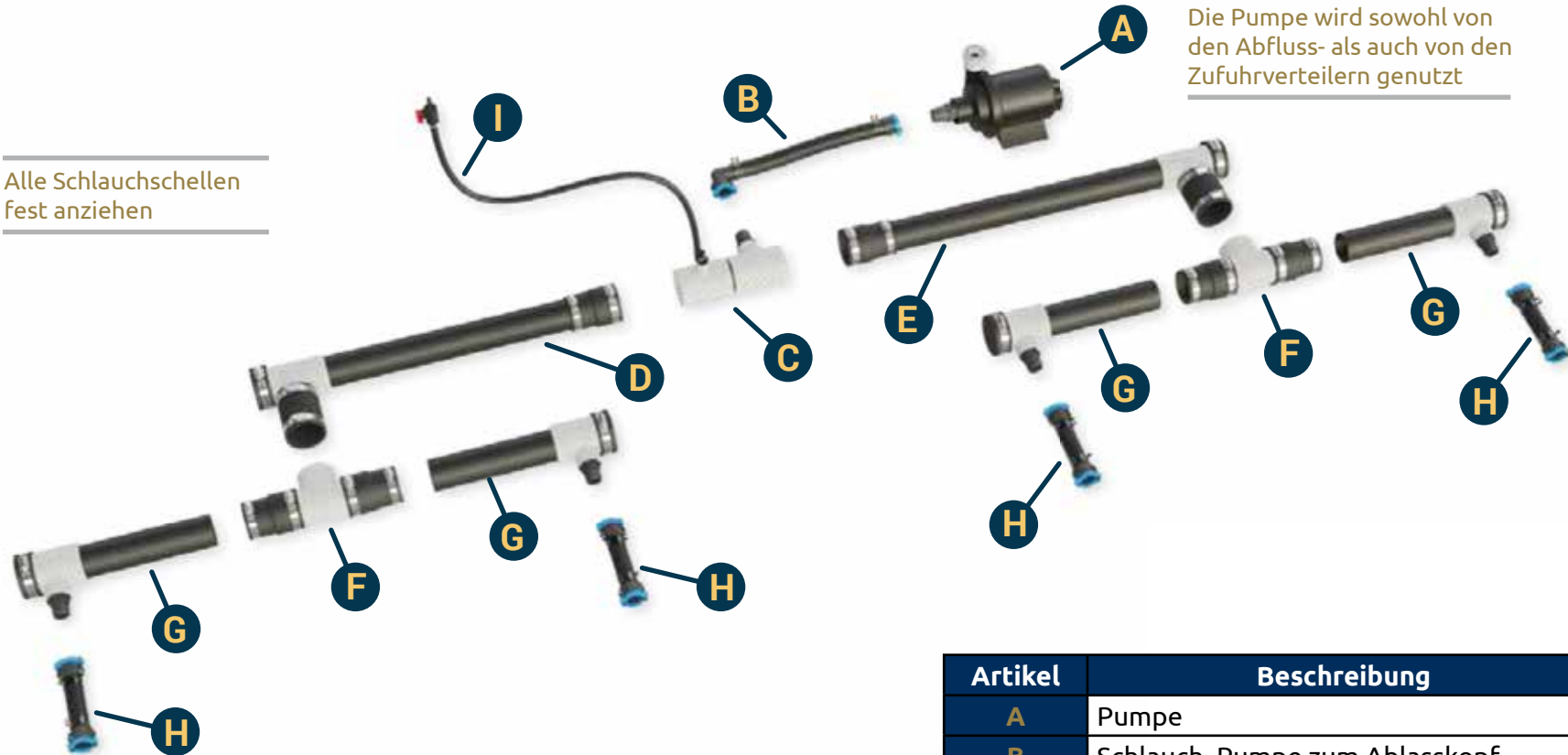
Rücklaufleitungen



## 4-Reihen Ablaufsammler

Alle Schlauchschellen  
fest anziehen

Die Pumpe wird sowohl von  
den Abfluss- als auch von den  
Zufuhrverteilern genutzt



### PROFI TIPPS:

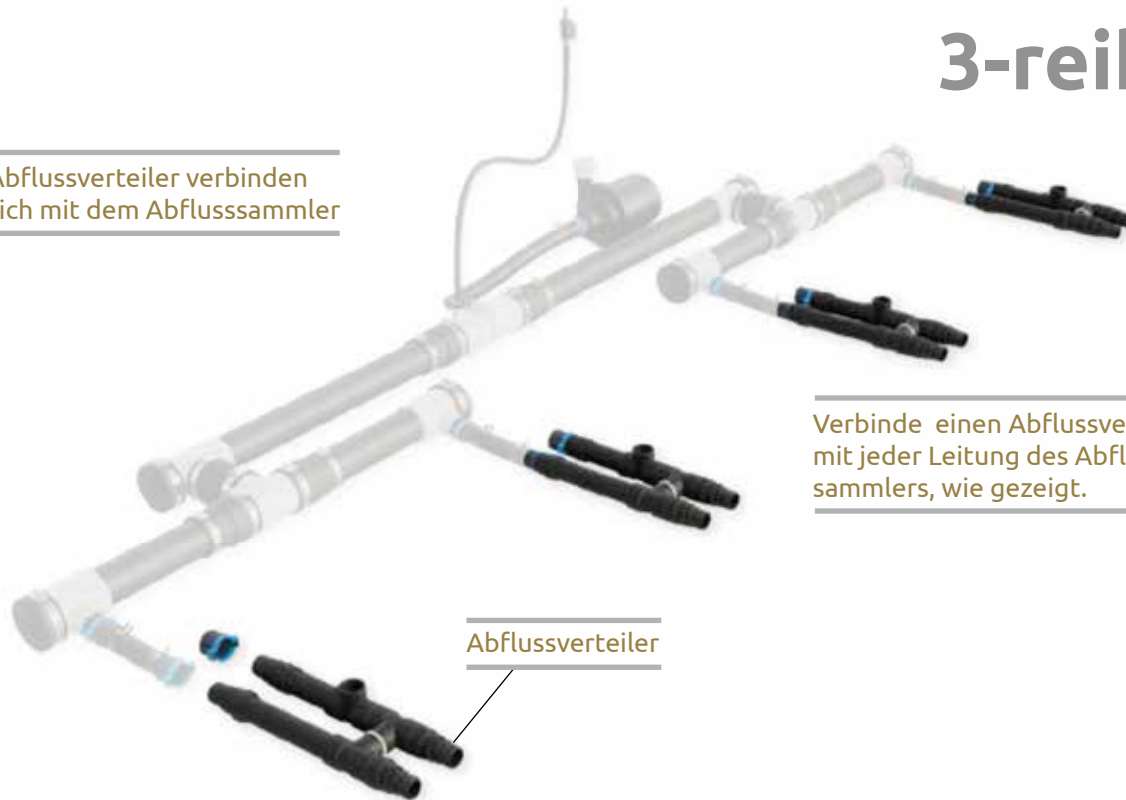
- Suche und identifiziere alle Teile, bevor du mit der Montage beginnst.
- Drehe die Schlauchschellen vor dem Festziehen so, dass der Schraubkopf immer oben (in 12 Uhr Position) platziert ist.
- Achte darauf, dass alle Qwik-Lok-Stecker in die verriegelte Position gebracht werden.

Artikel	Beschreibung	Anzahl
A	Pumpe	1
B	Schlauch, Pumpe zum Ablasskopf	1
C	Kopfteil T-Stück, Ebene 1	1
D	Kopfteilrohr, kurz	1
E	Kopfteilrohr, lang	1
F	Kopfteil T-Stück, Ebene 2	2
G	Kopfteilrohr, Ebene 2	4
H	Schlauch, Kopfteil zur Ablassseinheit	4
I	Entlüftungsventil	1

## 3-reihige Abflussverteiler

Erster Satz

Abflussverteiler verbinden sich mit dem Abflusssammler



Abflussverteiler

Verbinde einen Abflussverteiler mit jeder Leitung des Abflusssammlers, wie gezeigt.

Die Steckverbinder sind in Weiß dargestellt. Die korrekte Farbe der Steckverbinder und deren Anordnung findest du in der Farbübersicht der Steckverbinder.



### PROFI TIPPS:

- Suche und identifiziere alle Teile, bevor du mit der Montage beginnst.
- Die richtige Farbe und Reihenfolge der Steckverbinder für dein System findest du in der Farbskala für Steckverbinder auf Seite 7.

Artikel	Beschreibung	Anzahl
A	Abflussverteiler, links	4
B	Abflussverteiler, rechts	4
C	Steckverbinder	4
D	Qwik-Lok Kappe	4

## 4-reihige Abflussleitungen

Weitere Sätze



Füge weitere Schläuche und Ablassverteiler hinzu bis die gewünschte Anzahl von Behältern erreicht ist. In diesem Beispiel wird ein System mit 12 Behältern gezeigt.



### PROFI TIPPS:

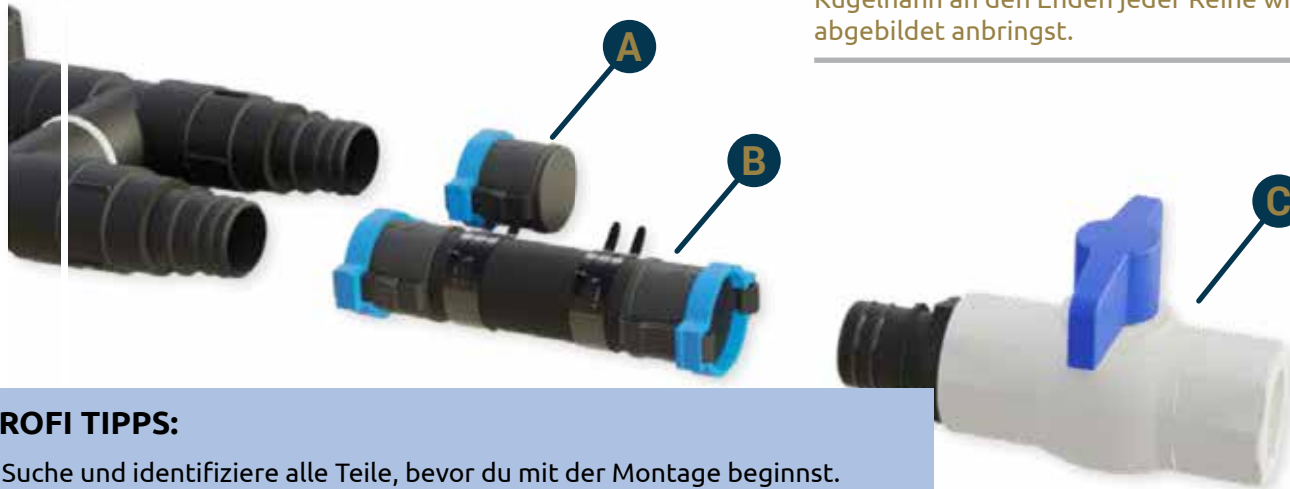
- Suche und identifiziere alle Teile, bevor du mit der Montage beginnst.
- Fahre mit dem Hinzufügen von Schläuchen und Ablassverteiler fort bis die gewünschte Anzahl von Behältern erreicht ist.
- Die richtige Farbe und Reihenfolge der Steckverbinder für dein System findest du in der Farbskala für Steckverbinder auf Seite 7.

Artikel	Beschreibung	Anzahl
A	Schlauch, gerade x gerade	2 pro Behälter

## 4-reihige Abflussenden



Schließe jede Reihe ab, indem du eine Qwik-Lok-Kappe, einen Schlauch und einen Kugelhahn an den Enden jeder Reihe wie abgebildet anbringst.



Vergewissere dich, dass jeder Kugelhahn wie hier gezeigt in der geschlossenen Position steht.

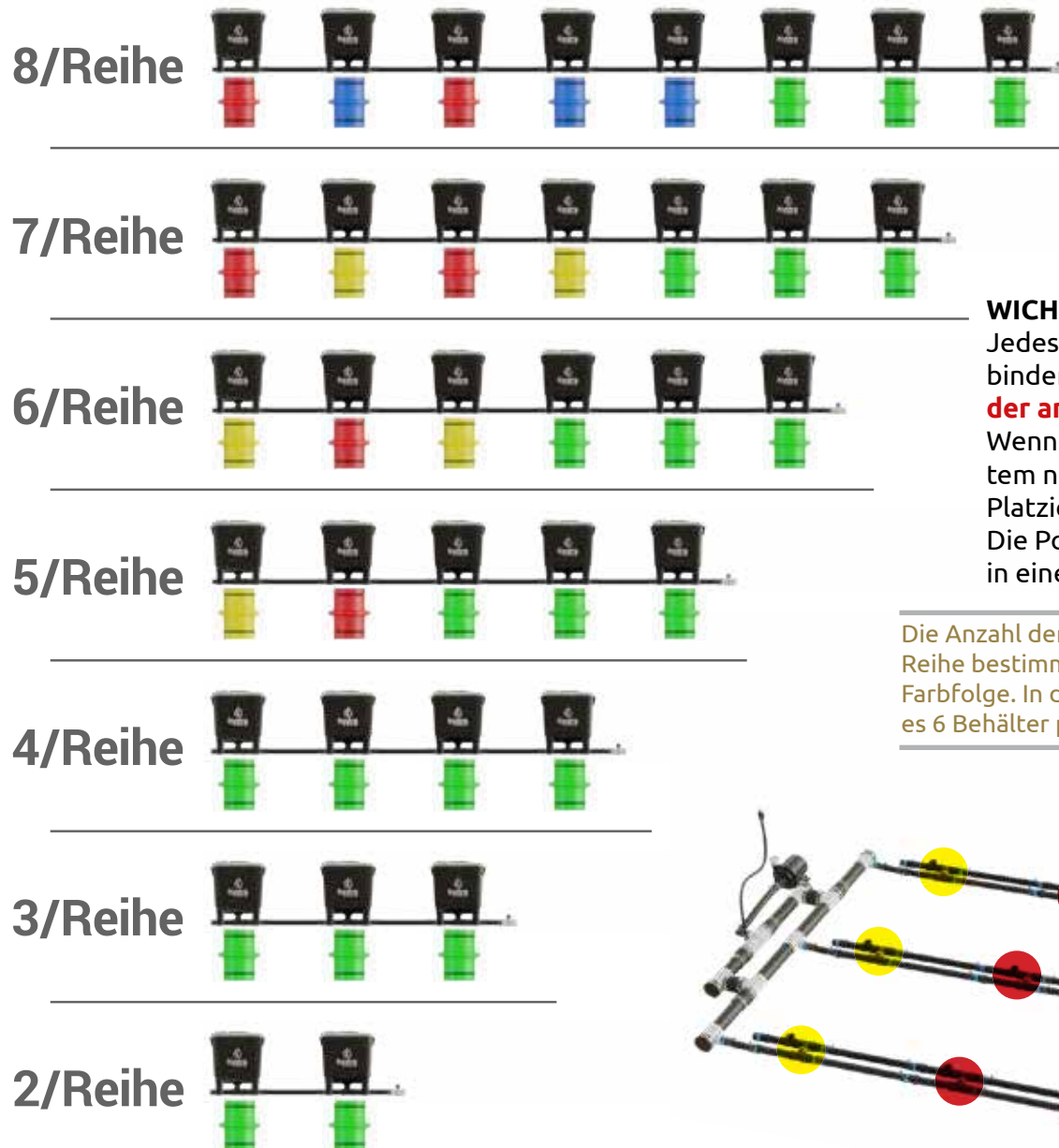
### PROFI TIPPS:

- Suche und identifiziere alle Teile, bevor du mit der Montage beginnst.
- Bringe eine Qwik-Lok-Kappe, einen Schlauch und einen Kugelhahn am Ende jeder Reihe an, wie angezeigt.
- Achte darauf, jede Qwik-Lok Kupplung nach Anschluss sofort zu verriegeln.
- Achte darauf, dass alle Ventile in der geschlossenen Position sind.

Artikel	Beschreibung	Anzahl
A	Qwik-Lok Kappe	4
B	Schlauch, gerade x gerade	4
C	Kugelhahn	4



Pumpenseite

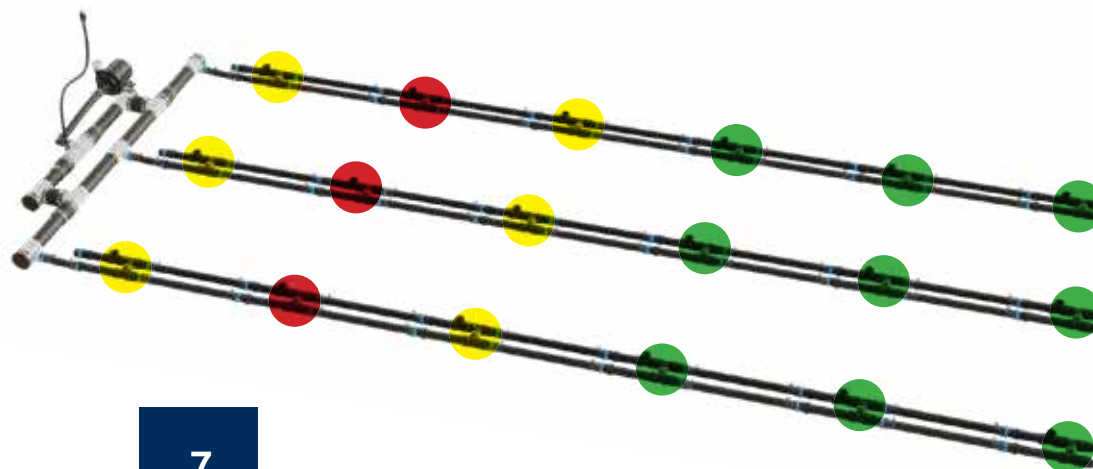


## Abfluss Steckverbinder-Übersicht

### WICHTIG!

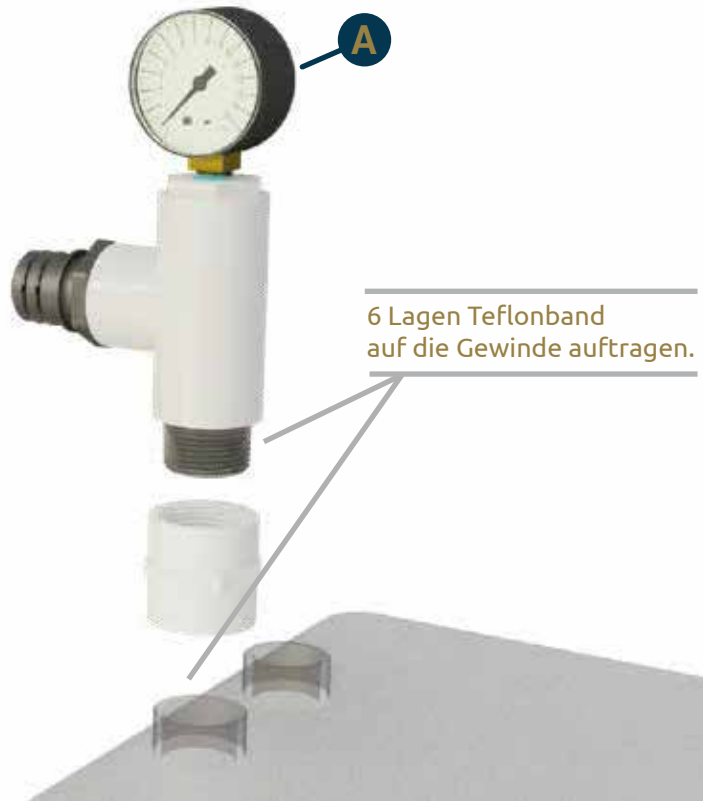
Jedes HydraMax-System wird mit einem Satz farbcodierter Steckverbinder geliefert. **Es ist sehr wichtig, dass sich diese Steckverbinder an den richtigen Stellen für das jeweilige System befinden.** Wenn die Steckverbinder falsch platziert sind, funktioniert das System nicht richtig. Verwende das Diagramm, um die Reihenfolge und Platzierung der Steckverbinder für dein System zu bestimmen. Die Position der Steckverbinder wird durch die Anzahl der Behälter in einer Reihe bestimmt.

Die Anzahl der Behälter in jeder Reihe bestimmt die verwendete Farbfolge. In diesem Beispiel gibt es 6 Behälter pro Reihe.



## Druckmessgerät

HA-035



6 Lagen Teflonband  
auf die Gewinde auftragen.

### PROFI TIPPS:

- Umwickle die Gewindeseite des Manometers vor dem Einbau mit 6 Lagen Teflonband.
- Schraube das Manometer vorsichtig auf den Inline-Kühler. **WICHTIG** - Verwende das Manometer beim Einbau nicht als Hebel, da dies die Anlage beschädigen könnte.
- Überprüfe das Manometer in den ersten 30-60 Minuten regelmäßig, während die Luft aus dem System entweicht. Eventuell sind kleinere Anpassungen erforderlich.

Das Manometer wird zwischen dem Filter und dem Kühler installiert.



Kugelhahn langsam öffnen,  
bis der gewünschte Druck  
erreicht ist



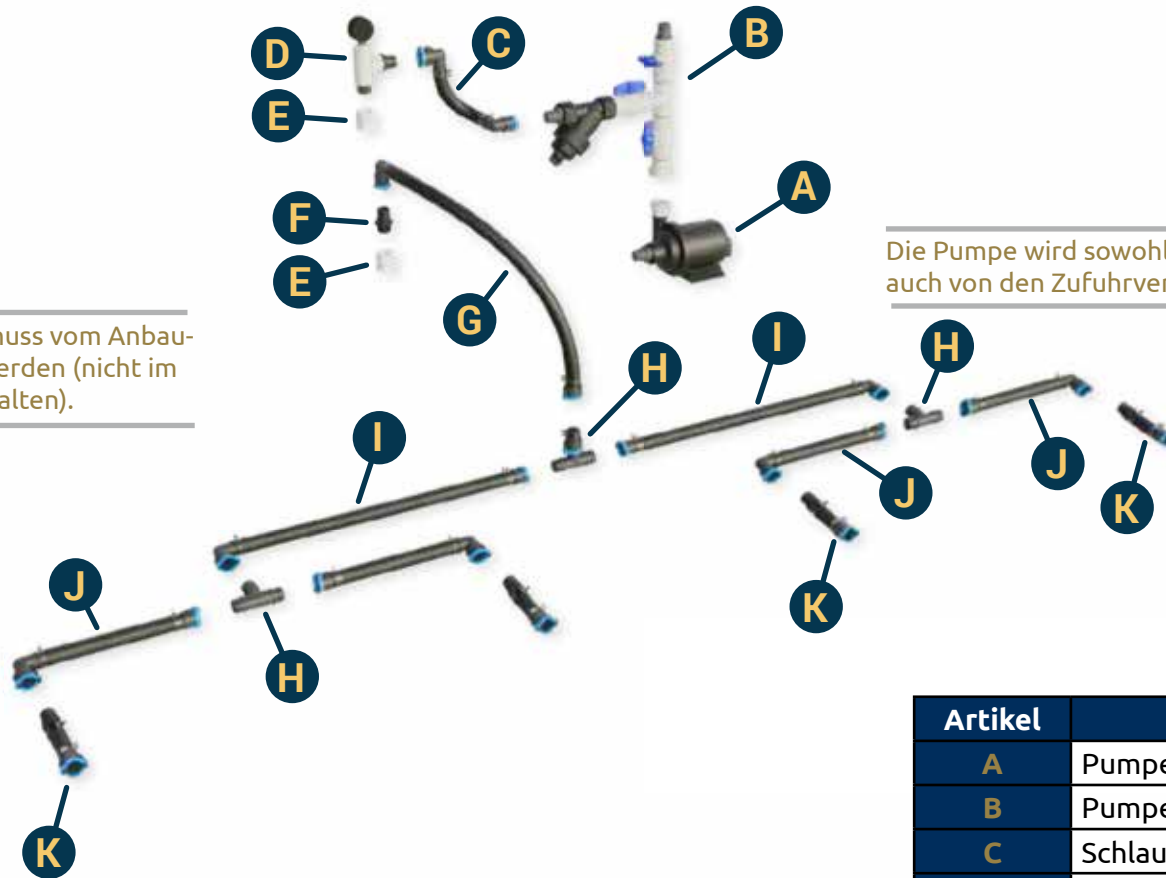
Artikel	Beschreibung	Anzahl
A	Druckmessgerät	1
B	Teflonband (nicht abgebildet)	1



## 4-reihiger Zuleitungskopf

Der Inline-Kühler muss vom Anbauer bereitgestellt werden (nicht im Lieferumfang enthalten).

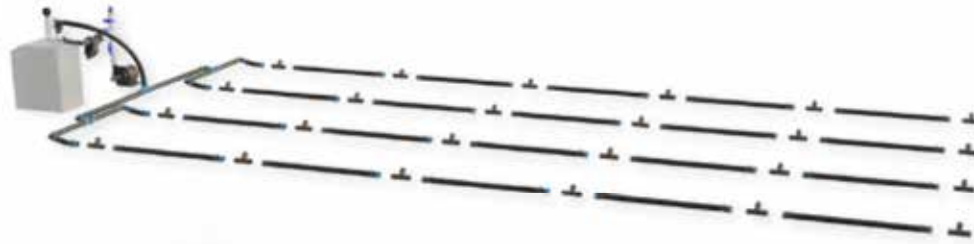
Die Pumpe wird sowohl von den Abfluss- als auch von den Zufuhrverteilern genutzt



### PROFI TIPPS:

- Suche und identifiziere alle Teile, bevor du mit der Montage beginnst.
- Stelle sicher, dass alle Qwik-Lok-Kupplungen in die verriegelte Position gebracht werden.
- Für 1"- NPT-Anschlüsse ist möglicherweise ein Adapter erforderlich, um sie an dein spezielles Fabrikat und Modell des Inline-Kühlers anzuschließen.

Artikel	Beschreibung	Anzahl
A	Pumpe	1
B	Pumpensäule	1
C	Schlauch, Pumpensäule zum Manometer	1
D	Druckmessgerät	1
E	Kühleradapter	2
F	1" NPT Adapter	1
G	Schlauch, Kühler zum Kopf	1
H	Qwik-Lok T-Stück	3
I	Schlauch, Ebene 1, gerade x angewinkelt	2
J	Schlauch, Ebene 2, gerade x angewinkelt	4
K	Schlauch, männlich QL x gerade	4



## 4-reihige Zuleitungen

Fahre mit dem Hinzufügen von Schläuchen und T-Stücken fort, bis die gewünschte Anzahl von Behältern erreicht ist. In diesem Beispiel wird ein System mit 12 Behältern gezeigt.



### PROFI TIPPS:

- Suche und identifiziere alle Teile, bevor du mit der Montage beginnst.
- Füge ein T-Stück zu jeder Reihe des Versorgungssammlers für den ersten Satz von Behältern hinzu.
- Füge einen Versorgungsschlauch und ein T-Stück für jeden weiteren Behälter im System hinzu.
- Achte darauf, jede Qwik-Lok-Kupplung nach dem Anschluss zu verriegeln.

Artikel	Beschreibung	Anzahl
A	Qwik-Lok tee	1 je Behälter
B	Hose, straight x straight	1 je Behälter*

\*Einer pro Behälter mit Ausnahme des letzten Satzes von Behältern

## 4-reihige Zuleitungsenden



Schließe jede Reihe ab, indem du einen Schlauch und einen Kugelhahn an das letzte T-Stück jeder Reihe montierst.

Vergewissere dich, dass jeder Kugelhahn wie hier gezeigt in der geschlossenen Position steht.



### PROFI TIPPS:

- Suche und identifiziere alle Teile, bevor du mit der Montage beginnst.
- Bringe am Ende jeder Reihe einen Schlauch und ein Kugelventil an.
- Achte darauf, jede Qwik-Lok-Kupplung nach dem Anschließen zu verriegeln.
- Vergewissere dich, dass alle Ventile in der geschlossenen Position sind.

Artikel	Beschreibung	Anzahl
A	Schlauch, gerade x gerade	4
B	Kugelhahn	4



## Behälter Montage

### PROFI TIPPS:

- Suche und identifiziere alle Teile, bevor du mit der Montage beginnst.
- Sobald die Standfüße an ihrem Platz sind, drücke die Behälter fest nach unten, damit jedes Standfuß fest sitzt.
- Die Abdeckung der Inspektionsöffnung enthält einen geschlitzten Bereich, durch den Sonden oder Schläuche in den Behälter eingeführt werden können. Halte die Öffnung geschlossen, wenn sie nicht benutzt wird.

Artikel	Beschreibung	Anzahl
A	30,3 Liter Behälter	1
B	Behälterdeckel	1
C	Deckel für Inspektionsöffnung	1
D	Behälterstandfüße	4
E	14cm Netztopf	1

## Behälter Installation

Stelle jeden Behälter über einen Abflussverteiler und setze ihn vorsichtig ein.



### PROFI TIPPS:

- Schau von oben durch die Ablaufgarnitur und richte jeden Behälter über einem Abflussverteiler aus.
- Setze den Abflusstutzen des Behälters vorsichtig in den Abflussverteiler ein und vergewissere dich, dass er vollständig und waagrecht sitzt.
- Setze die Deckel zu diesem Zeitpunkt noch nicht auf.





## Zirkulatoren

3/8"-Rohre müssen auf Länge geschnitten werden. In der Regel reichen 24" (61cm) für jeden Zirkulator aus.

### PROFI TIPPS:

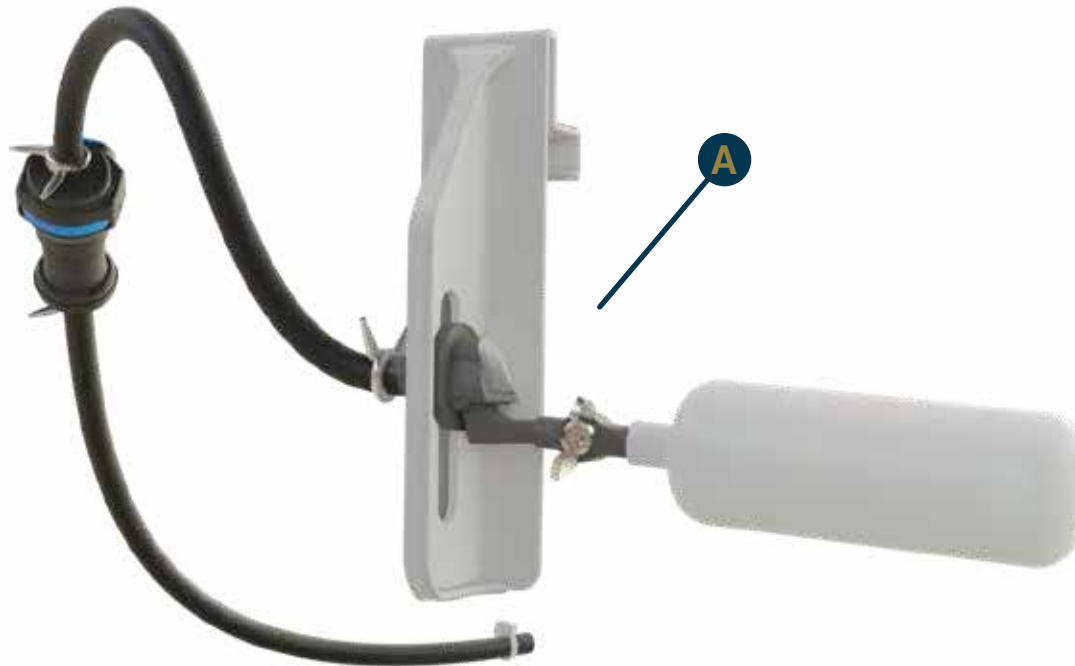
- Suche und identifiziere alle Teile, bevor du mit der Montage beginnst.
- Bringe am Ende jeder Reihe einen Schlauch und ein Kugelventil an.
- Achte darauf, jede Qwik-Lok-Kupplung nach dem Anschließen zu verriegeln.
- Vergewissere dich, dass alle Ventile in der geschlossenen Position sind.



Positioniere einen Zirkulator in die Ecke jedes Eimers und schließe ihn an das T-Stück der Versorgungsleitung an.

Artikel	Beschreibung	Anzahl
A	Zirkulator	1 je Behälter
B	Federklammer	2 je Zirkulator
C	3/8"-Rohr	24" je Zirkulator
D	Qwik-Lok x 3/8" Anschluss	1 je Zirkulator

## Nachfüllventil



### PROFI TIPPS:

- Suche und identifiziere alle Teile, bevor du mit der Montage beginnst.
- Schiebe das Ventil in die ungefähre Position des gewünschten Wasserstandes und stelle den Schwimmer mit der Flügelmutter fein ein.
- Das Nachfüllventil kann in jeden beliebigen Behälter im System eingesetzt werden. Verwende den Behälter, der für deine Wasserversorgung am günstigsten ist.

Artikel	Beschreibung	Anzahl
A	Nachfüllventilanlage	1



**Let's talk Green**

**Adresse**

Benzstraße 18  
89079 Ulm  
Deutschland

**Kontakt**

[info@green-cult.com](mailto:info@green-cult.com)  
Telefon: +49 731 14414 219  
[www.green-cult.com](http://www.green-cult.com)